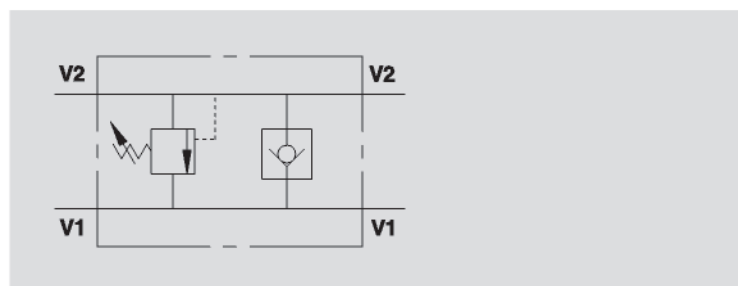
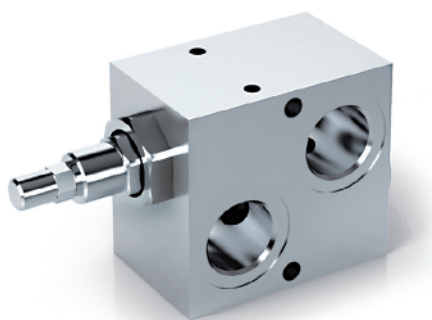


VALVOLA ANTIURTO DIFFERENZIATA ANTICAVITAZIONE SEMPLICE EFFETTO 1"

CROSS LINE DIFFERENTIAL AREA RELIEF VALVE WITH ANTI CAVITATION, 1"

TIPO / TYPE
VAUAC

SCHEMA IDRAULICO
HYDRAULIC DIAGRAM



IMPIEGO:

Costituita da una valvola di massima pressione e da una di non ritorno, viene utilizzata per limitare la pressione in un ramo di un attuatore o motore idraulico ad un determinato valore di taratura. Trova il miglior impiego sia come valvole antishock sia per regolare un ramo di un circuito idraulico a diversi valori di pressione. L'apertura differenziata rende questa valvola più lenta all'apertura ma più costante alla taratura al variare della portata.

MATERIALI E CARATTERISTICHE:

Corpo: acciaio zincato.
Componenti interni: acciaio temprato termicamente e rettificato.
Guarnizioni: BUNA N standard.
Tenuta: a cono guidato. Trafilamento trascurabile.

MONTAGGIO:

Collegare V1 e V2 o all'alimentazione o all'attuatore/motore idraulico. Viceversa per le due bocche V1 e V2 rimanenti. Se ne raccomanda il montaggio vicino all'attuatore per limitare le perdite di carico.

A RICHIESTA

- molle per diversi campi di taratura (vedi tabella)
- pressione di taratura diversa da quella standard (CODICE/T000 specificando il valore di taratura)

PRESSIONE / PORTATA

PRESSURE / FLOW

USE AND OPERATION:

Made up from a cross line relief valve and a check valve, this valve is used to limit the pressure to a certain setting of one branch of a hydraulic cylinder or motor. The valve differential opening is slower than the standard one, but the setting is more consistent to changing flow rate.

MATERIALS AND FEATURES:

Body: zinc-plated steel.
Internal parts: hardened and ground steel.
Seals: BUNA N standard.
Leakage: Guided poppet - negligible leakage.

CONNECTIONS:

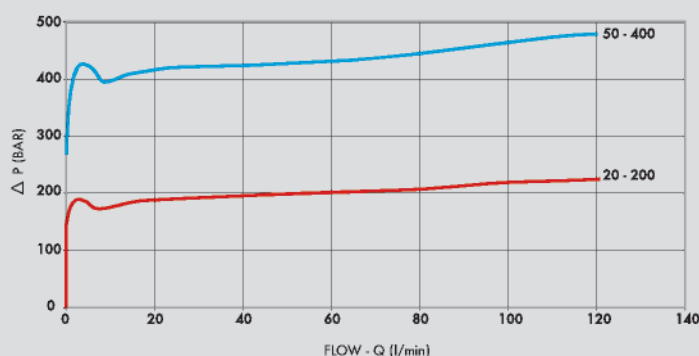
Connect V1 and V2 to the pressure flow or to the actuator/ hydraulic motor. Vice versa for the remaining ports V1 and V2. Mounting by the actuator is highly recommended in order to avoid pressure drops.

ON REQUEST

- different setting range (see the table)
- other setting available (CODE/T000 please specify the desired setting)

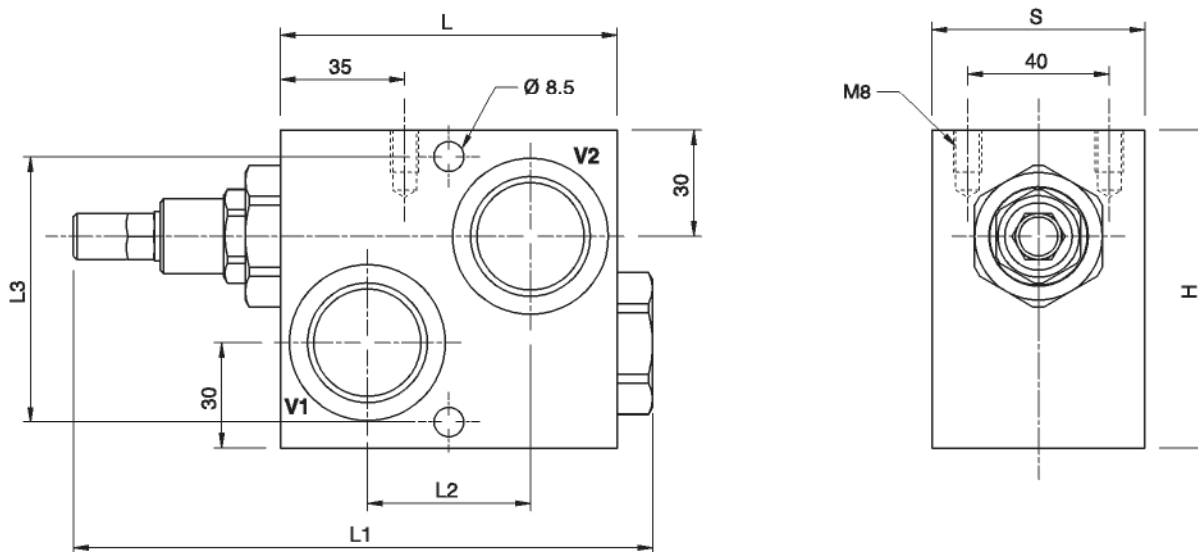
Temperatura olio: 50 °C - Viscosità olio: 30 cSt

Oil temperature: 50 °C - Oil viscosity: 30 cSt





CODICE CODE	SIGLA TYPE	PORTATA MAX MAX FLOW Lt. / min	PRESSIONE MAX MAX PRESSURE Bar
V0736	VAUAC 1"	160	350



CODICE CODE	SIGLA TYPE	V1 - V2 GAS	L mm	L1 mm	L2 mm	L3 mm	H mm	S mm	PESO/ WEIGHT Kg
V0736	VAUAC 1"	G1"	95	164	46	75	90	60	3.155

MOLLE - SPRINGS

campo di taratura Setting range (bar)	Incremento bar per giro Pressure increase (bar/turn) Q= 4l/min	Taratura standard Standard setting (bar)
20 - 200	40	160
50 - 400 standard	80	180

REGOLAZIONE - ADJUSTEMENT

CODICE/V • CODE/V	Volantino • Handknob
CODICE/PP • CODE/PP	Predisposizione alla piombatura • Arranged for sealing cap
CODICE/P • CODE/P	Piombatura • Sealing cap